



## **OBS! Läs detta före monteringen:**

Kontrollera noggrant alla rör och slangar så att dessa är rena från smuts och partiklar.

Kontrollera även att filtrets insida är rent.

Vid minsta tvekan, tvätta och torka allt noggrant innan montering!

Undersök slangar efter deformationer, sprickor eller annat läckage. Även slangklämmor ska vara i gott skick. Byt vid behov!

Tänk på att inte dra åt för hårt vid montering av BSR luftfilter. Dra åt lätt, endast så filtret greppar.

Kontrollera före och efter provkörning att allt sitter fast ordentligt.



# MONTERINGSANVISNING

## Saab 900/9-3 T5

### Förslag på verktyg:

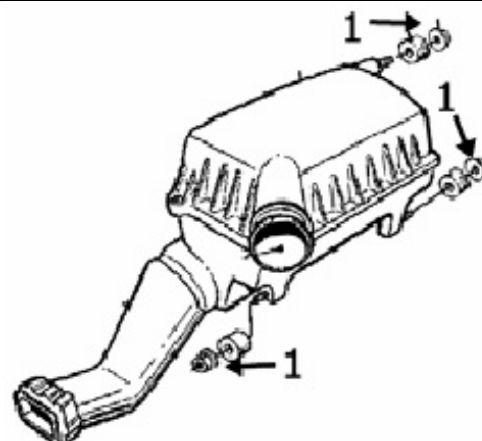
- Blocknyckel 10 mm
- Insexnyckel 5 mm
- Spårmejsel



1. Innehållsöversikt opti-flow.



2. Lossa insugningsslangen från luftfiltermodulen.



3. Demontera luftfiltermodulen:  
Lossa muttrarna (1), 3 st fästpunkter.



4. Montera avskärmningsplåten, använd befintliga original fästen.



5. Montera insugningsslangen och skruva åt. Montera BSR luftfilter, drag åt slangklämman lätt.